

# ДАТЧИК-РЕЛЕ ПОТОКА ЛЕПЕСТКОВЫЙ ДР-ПП-41

**Руководство по эксплуатации в. 2023-03-08 UND**

Датчик-реле потока лепестковый ДР-ПП-41 предназначен для контроля потока воды через трубопровод, а также для управления исполнительными механизмами с целью защиты оборудования от «сухого хода». При наличии потока воды в трубопроводе датчик-реле подает сигнал на выводы.

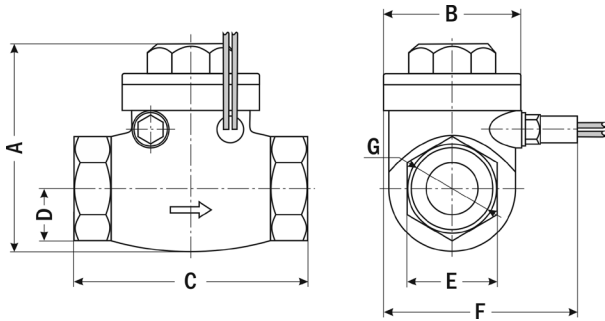


Принцип работы датчиков-реле основан на отклонении лепестка внутри прибора. Лепесток смещается под действием давления потока жидкости в трубе и замыкает контакты геркона. В случае отсутствия потока в трубе лепесток возвращается в исходное положение под действием силы тяжести, что приводит к размыканию контактов. Направление движения потока должно соответствовать стрелке на корпусе датчика-реле.

## ТЕХНИЧЕСКИЕ ХАРАКТЕРИСТИКИ

Параметр	ДР-ПП-41								
	-15	-20	-25	-32	-40	-50	-65	-80	-100
Рабочая среда	Вода и другие неагрессивные среды								
Мах давление рабочей среды, МПа	1,5								
Температура рабочей среды, °С	-10...+110								
Min расход, л/мин	3	3,5	3,5	4	4	5	7	10	20
Мах расход, л/мин	15	20	50	70	120	200	240	300	360
Коммутируемая мощность, Вт	50								
Мах коммут. ток, А	=0,5 (при =110 В)								
Мах коммут. напряжение, В	=220								
Длина провода, мм	430 ± 10%								
Степень пылевлагозащиты	IP55								
Материал	Нержавеющая сталь								
Присоединение	внутр. G½"	внутр. G¾"	внутр. G1"	внутр. G1¼"	внутр. G1½"	внутр. G2"	внутр. G2½"	внутр. G3"	внутр. G4"
Монтажное положение	Горизонтальное								
Размеры (В×Ш×Г), мм	58×63×54	66×75×60	75×86×61	82×100×74	90×107×77	105×133×87	137×163×106	150×189×118	
Вес, г	203	316	481	598	747	1148	2549	3446	

## ГАБАРИТНЫЙ ЧЕРТЕЖ



Размер	ДР-ПП-41								
	-15	-20	-25	-32	-40	-50	-65	-80	-100
A	58	66	75	82	90	105	137	150	
B	37	44	49	60	62,5	75	101	112	
C	63	75	86	100	107	133	163	189	
D	14	17,5	21	25,5	28	35	45,5	53	
E	25	31	38	47	51,5	65	82,5	97	
F	54	60	61	74	77	87	106	118	
G	½"	¾"	1"	1¼"	1½"	2"	2½"	3"	4"

## КОМПЛЕКТАЦИЯ

Наименование	Количество
1. Прибор	1 шт.
2. Руководство по эксплуатации	1 шт.

## ГАРАНТИЙНЫЕ ОБЯЗАТЕЛЬСТВА

Гарантийный срок составляет 12 месяцев от даты продажи. Поставщик не несет никакой ответственности за ущерб, связанный с повреждением изделия при транспортировке, в результате некорректного использования, а также в связи с модификацией или самостоятельным ремонтом изделия пользователем.

**АРК Энергосервис, Санкт-Петербург**  
 +7 (812) 327-32-74    8-800-550-32-74  
 www.kipspb.ru        327@kipspb.ru

Датчик-реле потока  
 ДР-ПП-41 \_\_\_\_\_.

Дата продажи: \_\_\_\_\_

**М. П.**